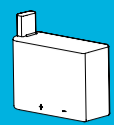
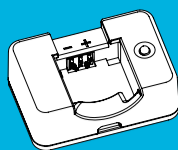


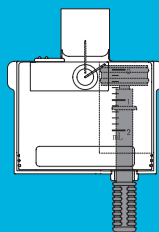
Pumpe



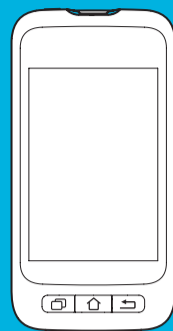
Pumpen-Akku



Ladegerät für Pumpen-Akku



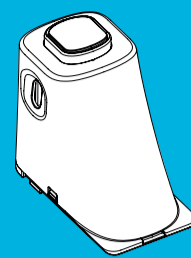
Reservoir mit Füll-Adapter



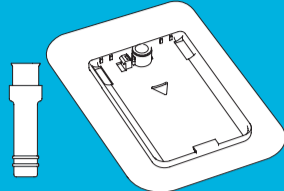
PDA - tragbarer Diabetes-Assistent



PDA-Ladegerät



Kanüleninserter



Infusionsset (Kanüle + Pumpenbasis)

## Insulinpumpensystem Easy Start Guide

MicroTech Medical (Hangzhou) Co., Ltd.  
No. 108 Liuzhe St., Cangqian, Yuhang District,  
Hangzhou, 311121 Zhejiang, P.R.China



Service and distribution:  
**MED TRUST Handelsges.m.b.H.**  
Gewerbepark 10 • 7221 Marz, AUSTRIA  
www.medtrust.at; www.wellion.at  
Tel.: + 43 2626 64 190 • Fax: + 43 2626 64 190 - 77  
E-Mail: office@medtrust.at



WELL19-37DE  
20220322

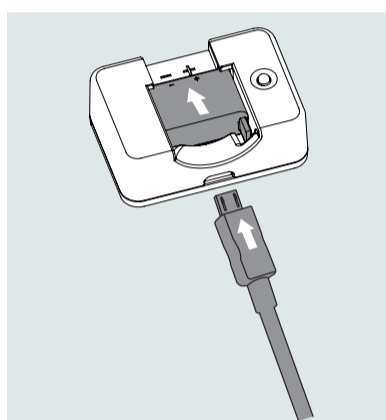
Lotus NL B.V.  
Koningin Julianaplein 10, 1e Verd,  
2595AA, The Hague, Netherlands.

### 1. Pumpen Komponenten Vorbereitung

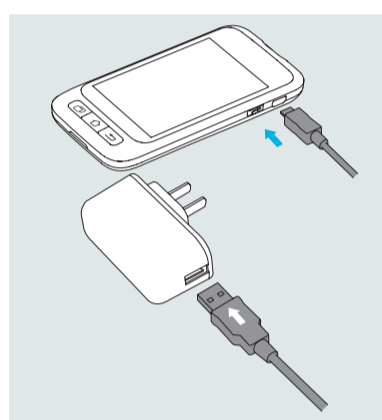
Dieses Kapitel beschreibt, wie man die folgenden Pumpen Komponenten vorbereitet: Akkus, Reservoir und Infusionssets. Reservoir und Infusionssets sollten alle 3 Tage ersetzt werden.

#### 1A Akku vorbereiten

1 Laden Sie den Pumpen-Akku auf

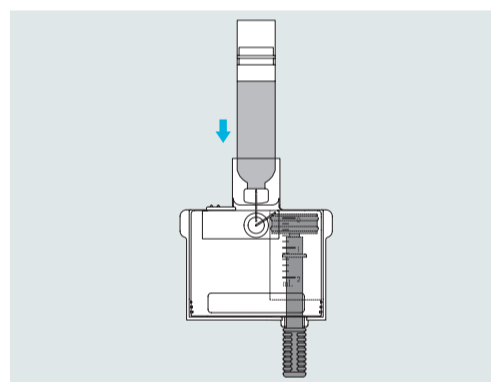


2 Laden Sie den PDA-Akku auf

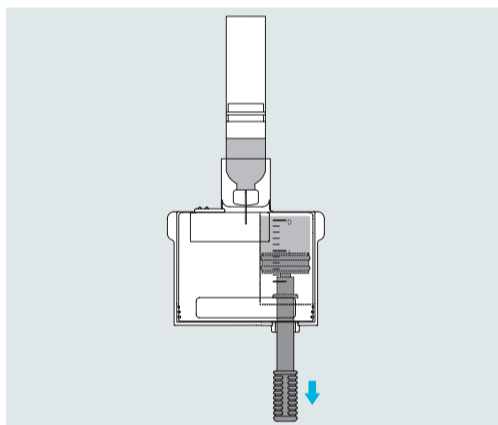


#### 1B Neues Reservoir vorbereiten

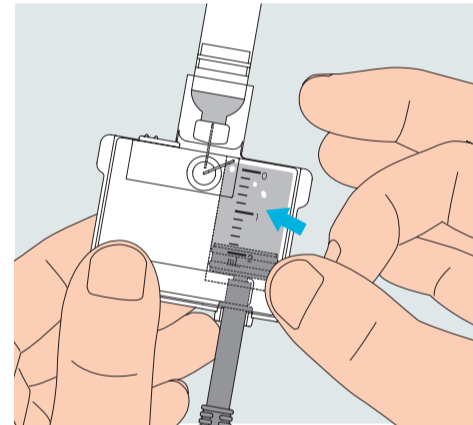
1 Entnehmen Sie das Reservoir der Verpackung. Reinigen Sie das Fläschchen und bringen Sie es an den Fülladapter an, um das Reservoir zu füllen.



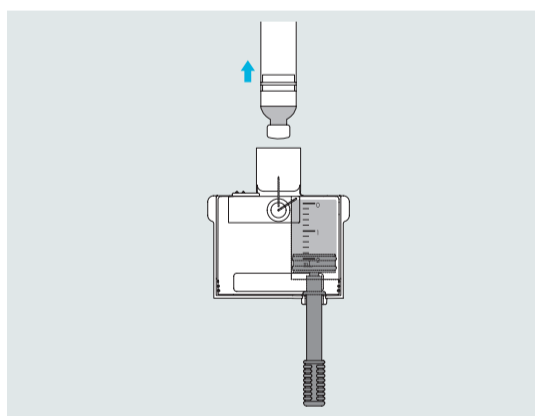
2 Ziehen Sie das Insulin in das Reservoir hinein.



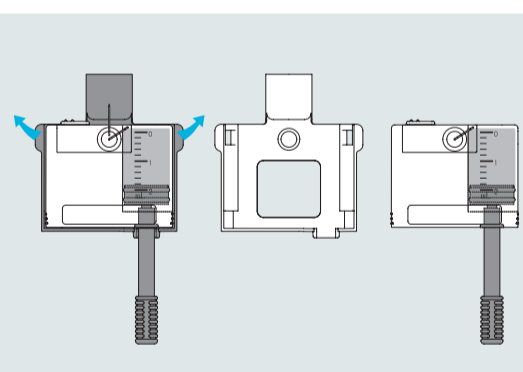
3 Entfernen Sie die Luftbläschen. Wiederholen Sie die Schritte 1-3 bis das Reservoir voll ist.



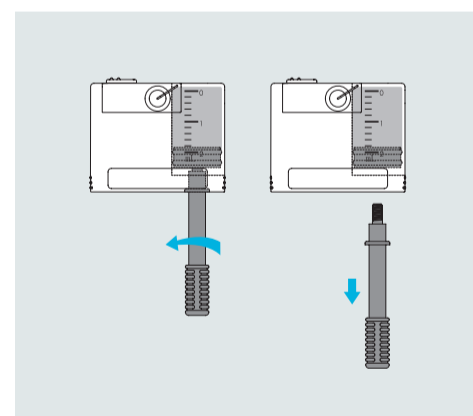
4 Entfernen Sie das Fläschchen.



5 Entfernen Sie den Fülladapter.

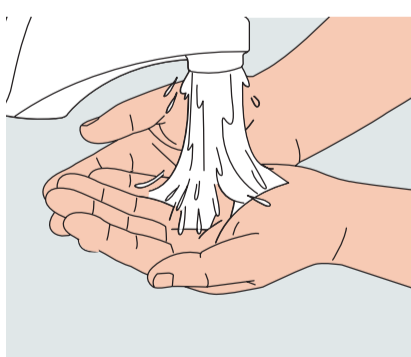


6 Entfernen Sie die Füllhilfe.

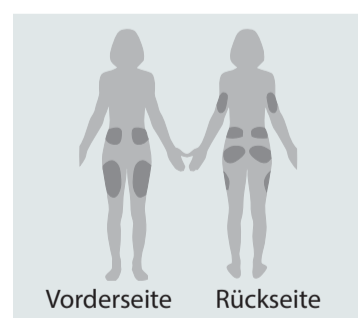


#### 1C Neues Infusionsset vorbereiten

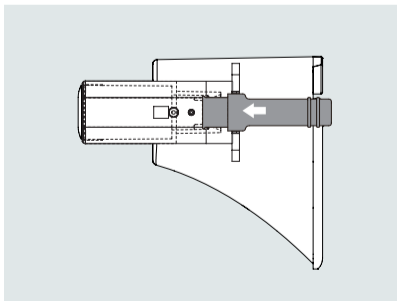
1 Hände waschen.



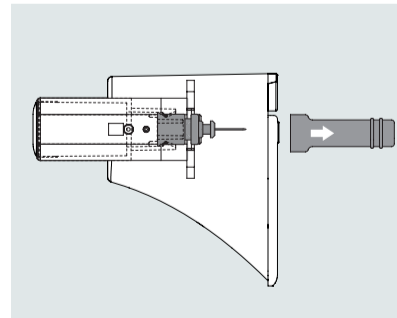
2 Wählen Sie die Infusionsstelle und bringen Sie die Pumpenbasis an.



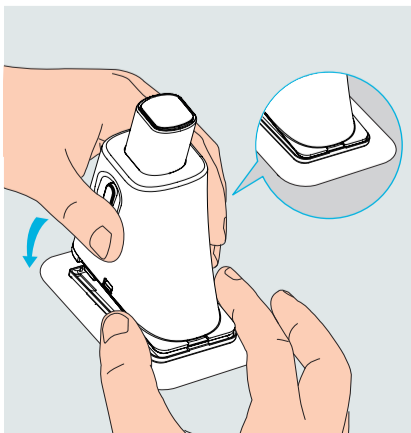
3 Öffnen Sie die Kanülen-Verpackung und geben Sie diese in den Kanüleninserter.



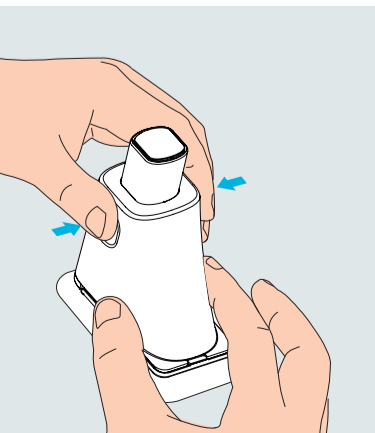
4 Entfernen Sie die Schutzhülle.



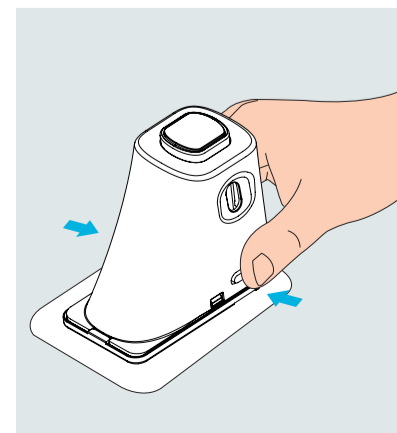
5 Befestigen Sie den Kanüleninserter in der Pumpenbasis.



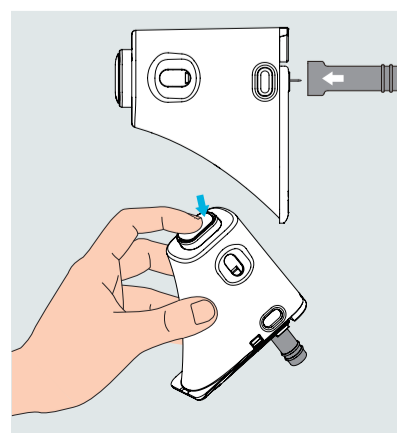
6 Drücken Sie die Knöpfe um die Kanüle zu platzieren.



7 Lösen Sie den Kanüleninserter von der Pumpenbasis.



8 Nadelhalterung auswerfen.



## 2. Erstes System Setup

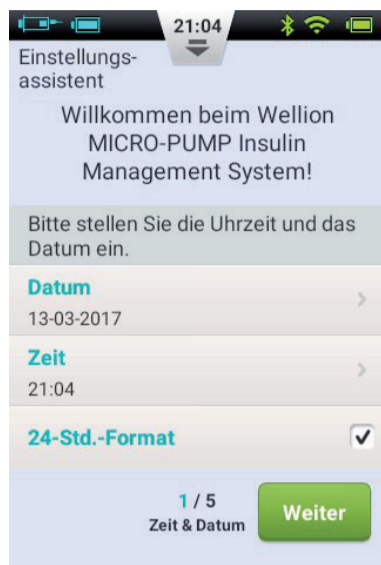
Wenn Sie den PDA das erste Mal einschalten, werden Sie dazu aufgefordert im Einstellungs-menü eine neue Insulinpumpe zu verbinden / paaren.

Bereiten Sie dazu vollgeladene Akkus, ein gefülltes Reservoir und ein neues Infusionsset vor. (siehe Kapitel 1)

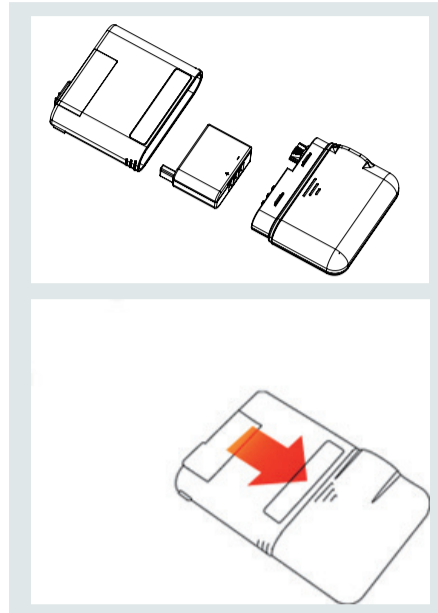
**1** Schalten Sie den PDA ein. Wenn Sie den PDA zum ersten Mal einschalten, wird Ihnen der Einstellungs-assistent angezeigt.

**2** Der Einstellungsassistent wird Sie durch folgende Pumpen-Einstellungen leiten.

- Uhrzeit- und Datumseinstellungen
  - Grundlegende Basaleinstellungen
  - Grundlegende Boluseinstellungen
  - Erweiterte Boluseinstellungen
  - Alarmeinstellungen
- Tätigen Sie Ihre Einstellungen unter Aufsicht Ihres Arztes oder medizinischen Betreuungspersonals



**4** Installieren Sie einen vollgeladenen Akku mit einem neu vorbereiteten Reservoir.

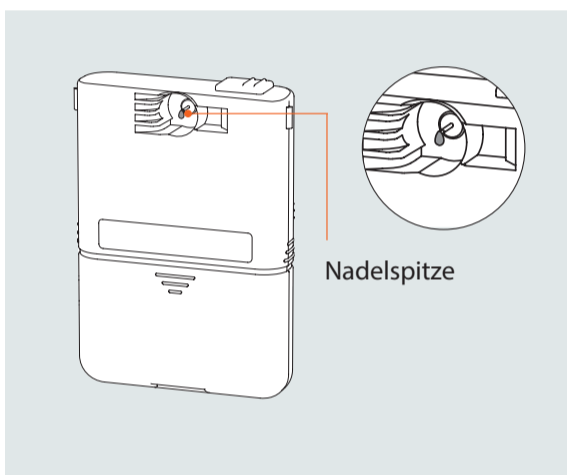


**5** Geben Sie die Pumpen-Seriennummer ein um diese zu verbinden.

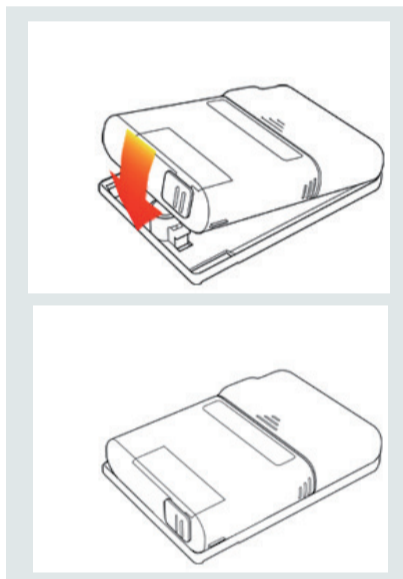


**3** Als nächstes wird Sie der PDA fragen, ob Sie eine neue Pumpe verbinden möchten. Drücken Sie OK.

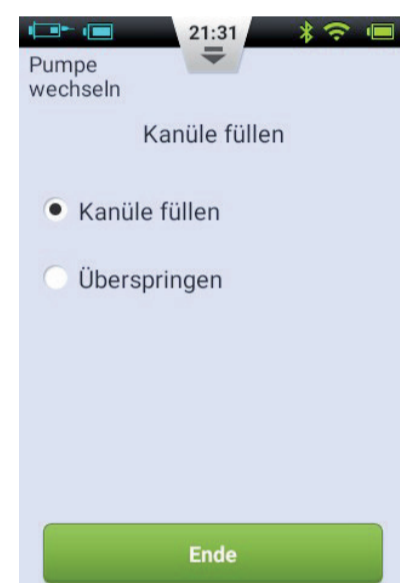
**6** Wenn Sie dazu aufgefordert werden, drücken Sie die Taste zum Auffüllen des Reservoirs bis Sie Insulin austreten sehen.



**7** Befestigen Sie die vorbereitete Pumpe am Infusionsset.



**8** Bereiten Sie die Kanüle vor.



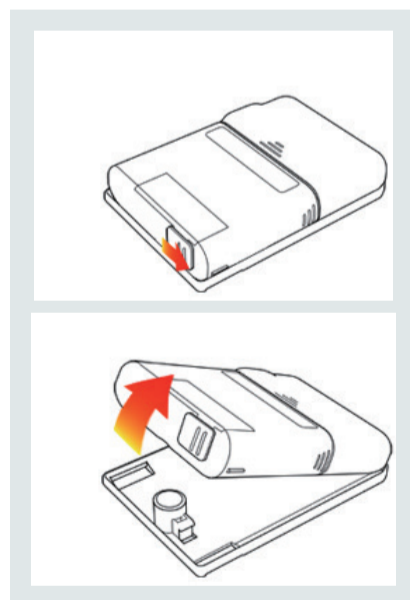
## 3. Verbrauchsmaterial wechseln

Bereiten Sie dazu vollgeladene Akkus, ein gefülltes Reservoir und ein neues Infusionsset vor. (siehe Kapitel 1)

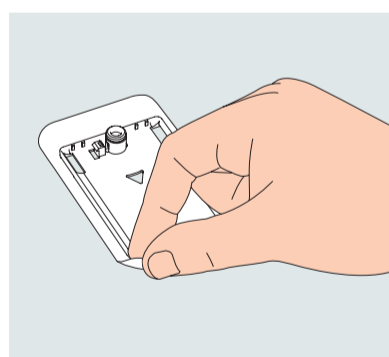
**1** Verwenden Sie den PDA um den Reservoir- und Akku-Wechsel Assistenten zu starten.



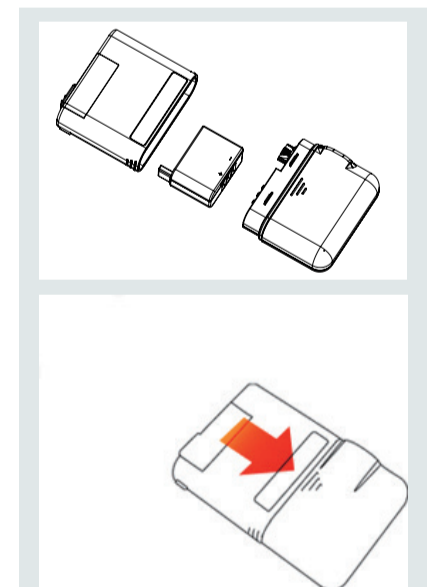
**2** Entfernen Sie die Pumpe vom Infusionsset.



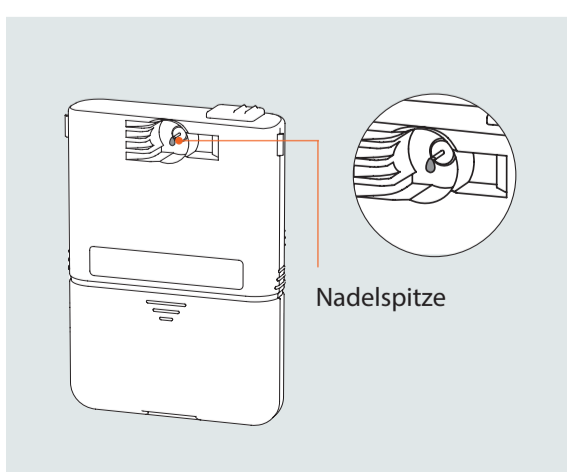
**3** Entfernen Sie das alte Infusionsset und die Pumpenbasis vom Körper.



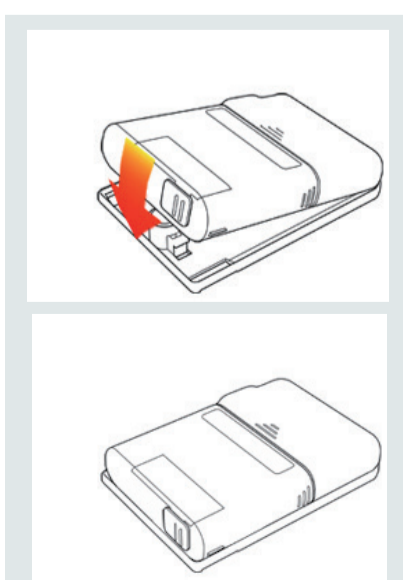
**4** Installieren Sie einen vollgeladenen Akku mit einem neu vorbereiteten Reservoir.



**5** Wenn Sie dazu aufgefordert werden, drücken Sie die Taste zum Auffüllen des Reservoirs bis Sie Insulin austreten sehen.



**6** Befestigen Sie die vorbereitete Pumpe am Infusionsset.



**7** Füllen Sie die Kanüle.

